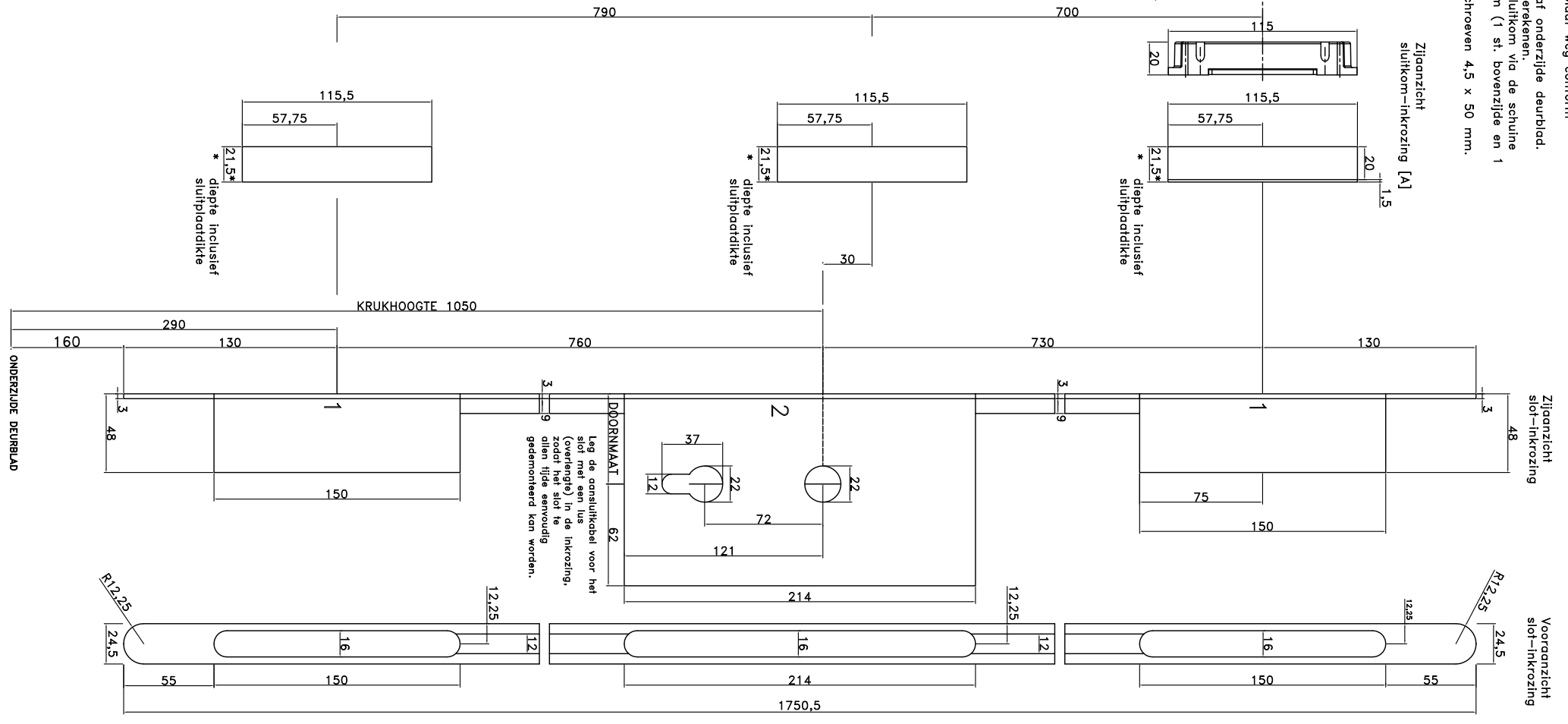
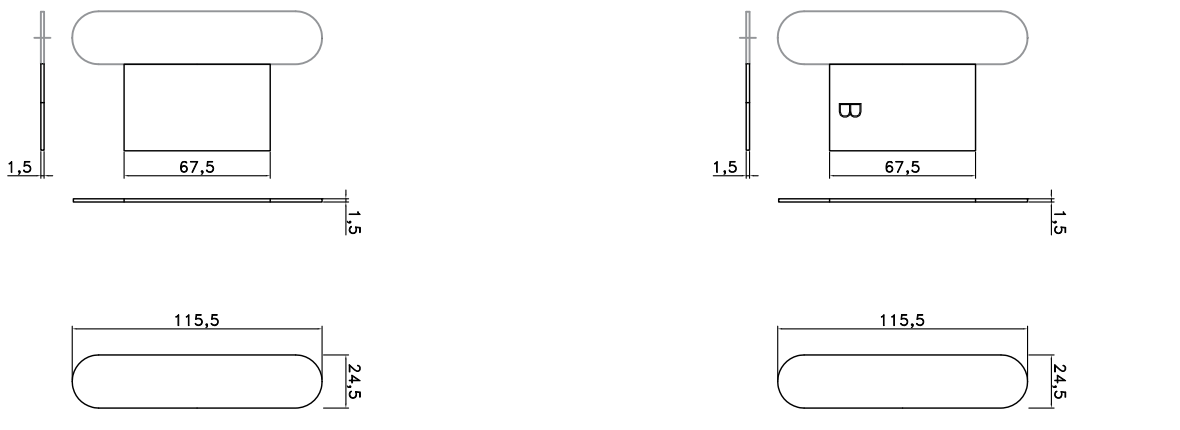
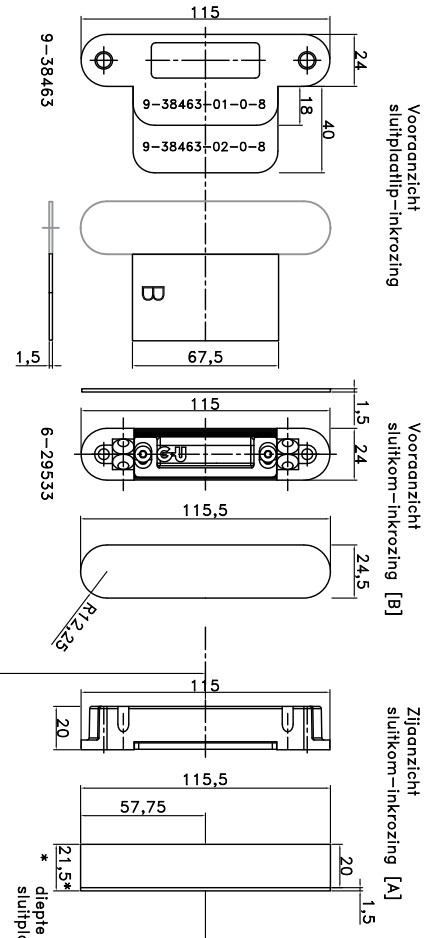
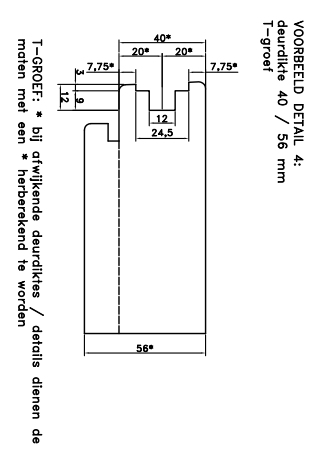
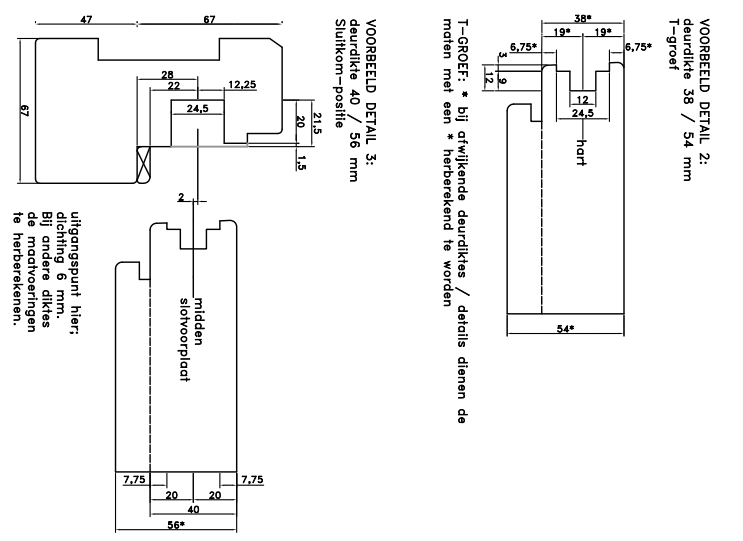
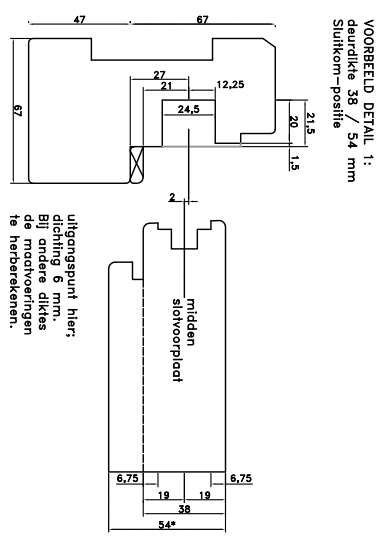


1. Breng de sparringen voor de sluitkommen onder, midden en boven aan conform onderstaande tekening [A en B] en detail 1 en 3.
2. Frees vervolgens met een diepte van 1,5 mm de lip voor de sluitplaat weg conform onderstaande tekening [C].
3. Nadat alle inkrozingen zijn aangebracht monteert u de schuine schroefjacten aan boven en onderzijde met schroeven 4,5 x 50 mm (1 st. bovenzijde en 1 st. onderzijde) in d' richting van de spinningsaanslag.
4. Vervolgens monteert u de sluitplaat met lip op de sluitkom met schroeven 4,5 x 50 mm.



1. Breng de sparringen voor de bijzetslotkasten [1 op het zijaanzicht slot-inkrozing] onder en boven aan conform de tekening.
2. Breng de sparring voor de hoofdslotkast [2 op het zijaanzicht slot-inkrozing] aan conform de tekening. Deze tekening is gebaseerd op doormaat 55 mm [met een achterdoormaat van 62 mm, wordt de inkrozingdiepte hier 117 mm]. Bij afwijkende doormaten, de diepte zelf te berekenen. Deze tekening is gebaseerd op een kruukhoogte van 1050 mm, vanaf onderzijde deurblad. Bij een afwijkende kruukhoogte dient u de maatvoering zelf om te rekenen.
3. Breng de T-groef dan conform tekening en details [2 en 4] hieronder.
4. Nadat alle inkrozingen en de T-groef zijn aangebracht monteert u de SECURITY 217x meerpuntsluiting met schroeven 4,0 x 50 mm.



Alle rechten voorbehouden. GU kan niet aansprakelijk worden gesteld voor afwijkingen, vergissingen of fouten in dit document.

Freestekening SECURITY 217x  
krukgestuurd – enkele deur  
voorplaat 24x3x1750  
sluitkom 6-29533-00-0-1  
sluitplaat 9-38463-01-08 /  
9-38463-02-0-8